

F系列管道通风机

轴流风机 / 离心风机箱



功能及应用场所：

- ▶ 管道增压使用；
- ▶ 日常排风使用；

产品特点：

- ▶ 结构上：F系列轴流风机，风筒采用一次冲压成形，外形美观，结构强度高，阻力小，噪音更低；
- ▶ 电机：特选全封闭优质电机，绝缘等级为F级，IP55防护等级，安全耐用；
- ▶ 风机全压启动，电机的设计寿命超过150000小时，轴承的设计寿命超过30000小时。经久耐用；
- ▶ 可根据需要定制，增加防爆、防腐、屋顶等功能，满足特定需求；



F系列轴流风机命名规则:

S F 3.5 - 4

4-电机级数: 2:2级电机, 额定转速: 2800rpm; 4:4级电机, 额定转速: 1400rpm;

6:6级电机, 额定转速: 960rpm;

3.5-内径尺寸: 350mm:

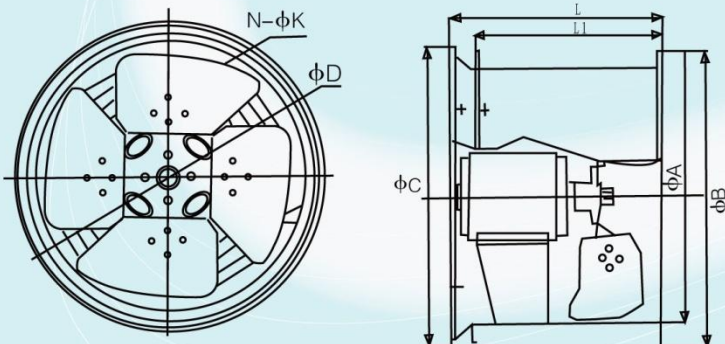
F-F系列;

S-S:三项供电; D: 单项供电;

F系列轴流风机技术参数:

型号	额定电压(V)	功率(kw)	转速(rpm)	风量(M ³ /h)	全压 (pa)	噪声(dbA)	重量(kg)	有效内径(mm)	最大外径(mm)	总长(mm)
SF3-4	380	0.08	1420	1600	65	≤65	11	310	375	280
DF3-4	220	0.08	1420	1600	65	≤65	11	310	375	280
SF3.5-4	380	0.37	1420	3700	130	≤67	15	360	415	285
DF3.5-4	220	0.37	1420	3700	130	≤67	15	360	415	285
SF4-2	380	1.1	2800	6640	307	≤82	27	410	480	330
SF4-4	380	0.55	1420	5300	166	≤72	22	410	480	330
DF4-4	220	0.55	1420	5300	166	≤72	22	410	480	330
SF5-2	380	1.5	2800	14000	350	≤85	38	510	595	340
SF5-4	380	0.75	1420	9300	196	≤74	28	510	595	340
DF5-4	220	0.75	1420	9300	196	≤74	28	510	595	340
SF5-6	380	0.37	960	7700	98	≤68	30	510	595	340
SF6-2	380	3	2800	20000	400	≤86	61	610	695	410
SF6-4	380	2.2	1420	18700	294	≤75	61	610	695	460
SF6-6	380	1.1	960	13000	176	≤71	50	610	695	460
SF7-4	380	3	1420	24500	315	≤78	85	710	825	500
SF7-6	380	2.2	960	23000	195	≤75	78	710	825	500
SF8-4	380	4	1420	30000	345	≤81	100	810	930	500
SF8-6	380	2.2	960	28000	196	≤78	95	810	930	500

F系列轴流风机外形安装尺寸图:



F系列轴流风机外形安装尺寸表:

代号 型号	φA	φB	φC	φD	N-φK	L1	L
3	310	360	375	340	6-φ7	250	280
3.5	360	410	415	380	6-φ9	250	285
4	410	470	480	440	6-φ9	290	330
5	510	570	595	540	8-φ9	290	340
6-2	610	680	695	645	8-φ9	360	410
6-4	610	680	695	645	8-φ9	410	460
7	710	790	825	750	10-φ12	450	500
8	810	890	930	850	12-φ12	450	500

FD系列离心风机箱命名规则：

F D B 1 5 K

K-框架外挂板结构机箱；
 15-小时内送风量：数值*100，如：15-1500m³/h；
 B-特定要求,B:防爆；F：防腐；W：屋顶；
 D-吊卧式风机箱；
 F-F系列；

FD系列离心风机箱技术参数：

定制型号	FD04	FD08	FD15	FD25	FD35	FD40	FD50	FD60	FD80	FD100	FD150	FD200	FD300	FD400
风量 (M ³ /h)	400	800	1500	2500	3500	4000	5000	6000	8000	10000	15000	20000	30000	40000
风速档	2	3	3	3	1	1	1	1	1	1	1	1	1	1
噪音 dB(A)	32	51	54	57	61	65	67	63	67	69	71	73	76	75
余压PA	140	220	280	300	350	500	550	380	500	550	700	750	750	750
功率W	60*1	150*1	300*1	450*1	700*1	1100*1	1800*1	700*2	1100*2	1800*2	4000*1	6000*1	8000	6000*2
用电要求	220-50-1						380-50-3							
外形尺寸 l*w*h=mm	381*270 *280	515*550 *385	545*605 *425	590*650 *450	590*650 *450	660*780 *590	660*780 *590	590*950 *450	660*1510 *590	660*1510 *590	1050*1320 *960	1120*1520 *1070	1210*1730 *1320	1120*2620 *1180
进出口 尺寸	DN200	300*250	300*300	400*300	500*400	500*400	600*400	800*400	800*400	800*450	1000*500	1000*600	1000*750	1850*500
安装重量 kg	11	25	31	39	47	65	69	81	119	132	212	293	426	511

- ▶ 自身为钣金内消声箱体，如选择框架结构箱体，则长宽高各加200mm；

如何安装：

- ▶ 轴流风机安装方式可采用：吊顶安装，墙洞安装，屋顶安装（屋顶机型）；
离心风机箱安装方式可采用：吊顶安装，屋顶安装（屋顶机型）；
- ▶ 为降低振动及噪声，与风管、风阀间的连接应通过软连接。
- ▶ 吊装前先通电试运行，验证无误后再吊装；
- ▶ 安装时，5.0及以下的轴流风机，或50及以下的型号的离心风机箱，可选择减震胶垫作为减震措施；6.0及以下的轴流风机，或60及以上的离心风机箱，应根据重量及功率选择合适的减震装置和紧固螺栓可选择减震胶垫作为减震措施；

选装件：



T308系列电动密闭阀\防火阀



大功率联动控制箱



联动控制箱



进出口铝箔软管

风机控制器选型表：

控制箱名称	控制箱型号	功能描述	适用机型
联动接口箱	KZF01	提供控制节点的输出/输入	所有机型
联动控制箱	KZPY1	实现单项风机的控制及与电动风阀的联动，含墙面开关	DF轴流风机、FD25及以下型号
联动控制箱	KZPY3	实现3kw以下三项风机的控制及与电动风阀的联动，含墙面开关	除下列中列明的风机外,其余3项风机(箱)均适用
联动控制箱	KZPY3-2	实现双组三项风机(单台功率3kw以下,如FD60\80\100)的控制及与电动风阀的联动，含墙面开关	FD60、FD80、FD100
大功率联动控制箱	KZPY10	实现10kw以下三项风机(FD150\200\300)的控制及与电动风阀的联动，含墙面开关	FD150、FD200、FD300
联动控制箱	KZPY10-2	实现双组大功率三项风机(FD400)的控制及与电动风阀的联动，含墙面开关	FD400
墙面三速开关	DL04004A	实现低功率单项风机箱(FD15及以下)的调速控制。	FD15及以下
大功率单项风机调速箱	DLQD1	实现大功率单项风机箱(FD25)的调速控制。	FD25